



R

Series

3,0 / 3,5 Tonnes



MAINTENANCE FACILITEE

Un accès facile au compartiment moteur facilite la maintenance des machines



CONFORT ET VISIBILITE



Le mât et la console centrale ont été spécialement conçu pour optimiser la visibilité et la sécurité.

Un siège Grammer améliore le confort du conducteur et diminue la fatigue pour de meilleur condition de travail.



Un choix de moteur de grandes marques reconnues pour leur fiabilité et s'adaptant à toutes utilisations (Isuzu, Nissan, Cummins, GM)



Un équipement de série hors du commun incluant les feux de routes, feux à éclat et bip de recul pour une sécurité renforcée

Un marche pied abaissé afin d'améliorer le confort et l'accessibilité du chariot

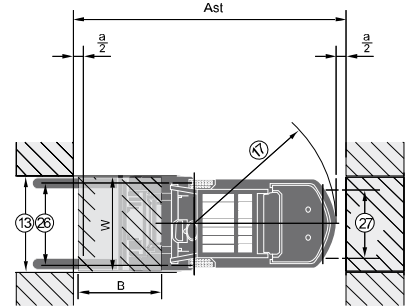
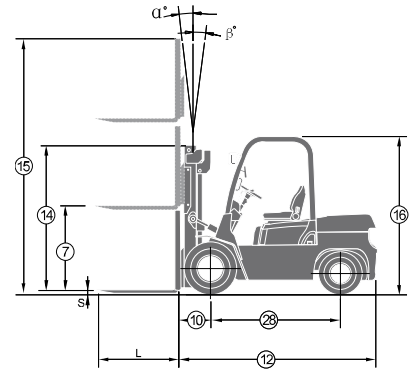


NOMBREUSES OPTIONS DISPONIBLES



Données techniques

Modèle		R30	R35
Energie		Diesel / GPL	
Capacité de charge	Kg	3 000	3 500
Centre de charge	mm	500	
Hauteur de levée	mm	3 000	
Hauteur de levée libre	mm	155	
Fourches (L x l x h)	mm	1070x130x45	
Inclinaison du mât AV / AR	deg	6 / 12	
Porte a faux avant	mm	480	485
Porte a faux arrière	mm	510	555
Longeur jusqu'aux fourches	mm	2 750	2 800
Largeur totale	mm	1 225	1 225
Hauteur mât rétracté	mm	2 010	2 160
Hauteur mât déployé	mm	4 140	4 140
Hauteur au protège conducteur	mm	2 150	2 150
Rayon de braquage	mm	2 375	2 415
Encombrement pour angle droit plus charge	mm	2 855	2 900
Vitesse de déplacement hors charge	Km/h	18	18
Vitesse de levée hors charge	mm/sec	460	360
Vitesse de descente chargé	mm/sec	500	500
Effort au croché chargé	N	23 100	23 100
Gravissement rampe max avec charge	%	25	25
Dimensions roues avant	mm	28x9-15-12PR	
Dimensions roues arrière	mm	6,50-10-10PR	
Voie avant	mm	1 005	1 005
Voie arrière	mm	974	974
Empattement	mm	1 760	1 760
Garde au sol du mât en charge	mm	130	130
Garde au sol au centre de l'essieu avant	mm	175	175
Poids total	Kg	4 255	4 555
Poids sur essieu avant en charge		6 480	7 195
Poids sur essieu arrière en charge		775	860
Poids sur essieu avant à vide		1 765	1 890
Poids sur essieu arrière à vide		2 490	2 665
Moteurs Diesel		CUMMINS 3,3T YANMAR 4TNV94 NISSAN TD27	
Moteurs essence GPL		NISSAN K25	



a = 200 mm safety clearance

$$AST = a + \textcircled{10} + \textcircled{17} + \sqrt{W^2 + (B/2)^2}$$

HC recommande



Données des mâts

Mât Type	Modèle	Hauteur maxi des fourches	Hauteur hors tout						Levée Libre				Porte à faux avant		Angle d'inclinaison		Capacité			
			Déployé						Sans Dossieret		Avec Dossieret		3t	3,5t	Av	Ar	Capacité de charge à			
			Abaisé		Sans Dossieret		Avec Dossieret		Sans Dossieret		Avec Dossieret						Pneu simple		Pneu double	
			3t	3,5t	3t	3,5t	3t	3,5t	3t	3,5t	3t	3,5t	3t	3,5t	Deg	Deg	3t	3,5t	3,0t	3,5t
mm	mm	mm	mm	mm	mm	mm	mm	mm	mm	mm	mm	mm	mm	mm	Kg	Kg	Kg	Kg		
Duplex	R30 / 35M250	2 500	1 760	1 910	3 165	3 310	3 630	3 630	155	155	155	155	480	485	6	12	3 000	3 500	3 000	3 500
	R30 / 35M270	2 700	1 860	2 010	3 365	3 510	3 830	3 830	155	155	155	155	480	485	6	12	3 000	3 500	3 000	3 500
	R30 / 35M300	3 000	2 010	2 160	3 665	3 810	4 130	4 130	155	155	155	155	480	485	6	12	3 000	3 500	3 000	3 500
	R30 / 35M330	3 300	2 160	2 310	3 965	4 110	4 430	4 430	155	155	155	155	480	485	6	12	3 000	3 500	3 000	3 500
	R30 / 35M350	3 500	2 260	2 410	4 165	4 310	4 630	4 630	155	155	155	155	480	485	6	12	3 000	3 500	3 000	3 500
	R30 / 35M360	3 600	2 370	2 460	4 265	4 410	4 730	4 730	155	155	155	155	480	485	6	12	3 000	3 500	3 000	3 500
	R30 / 35M400	4 000	2 620	2 710	4 665	4 810	5 130	5 130	155	155	155	155	480	485	6	12	2 850	6 250	3 000	3 500
	R30 / 35M430	4 300	2 770	2 860	4 965	5 110	5 430	5 430	155	155	155	155	480	485	6	6	2 700	3 000	2 900	3 400
	R30 / 35M450	4 500	2 870	2 960	5 165	5 310	5 630	5 630	155	155	155	155	480	485	6	6	2 550	2 850	2 850	2 235
R30 / 35M480	4 800	3 020	2 110	5 465	5 610	5 930	5 930	155	155	155	155	480	485	6	6	2 250	2 450	2 550	2 950	
R30 / 35M500	5 000	3 120	3 120	5 665	5 810	6 130	6 130	155	155	155	155	480	485	6	6	2 100	2 300	2 400	2 800	
Duplex Levée Libre	N30 / 35U250	2 500	1 865	1 975	3 235	3 370	3 635	3 640	1 130	1 115	730	845	475	475	6	12	3 000	3 500	3 000	3 500
	N30 / 35U270	2 700	1 965	2 075	3 435	3 570	3 835	3 840	1 230	1 215	830	945	475	475	6	12	3 000	3 500	3 000	3 500
	N30 / 35U300	3 000	2 190	2 190	3 760	3 860	4 140	4 130	1 435	1 330	1 060	1 060	475	475	6	12	3 000	3 500	3 000	3 500
	N30 / 35U330	3 300	2 225	2 375	4 045	4 170	4 445	4 440	1 490	1 515	1 090	1 245	475	475	6	12	3 000	3 500	3 000	3 500
	N30 / 35U360	3 600	2 375	2 540	4 345	4 470	4 745	4 740	1 640	1 670	1 240	1 400	475	475	6	12	3 000	3 500	3 000	3 500
N30 / 35U400	4 000	2 575	2 740	4 745	4 870	5 145	5 140	1 840	1 870	1 440	1 600	475	475	6	12	2 850	3 250	3 000	3 500	
Triplex Levée Libre	N30 / 35N430	4 300	2 090	2 205	5 050	5 105	5 445	5 440	1 355	1 395	960	1 060	490	498	6	6	2 550	2 850	2 850	3 350
	N30 / 35N450	4 500	2 160	2 260	5 300	5 305	5 695	5 640	1 425	1 465	1 030	1 130	490	498	6	6	2 400	2 700	2 700	3 200
	N30 / 35N480	4 800	2 260	2 354	5 550	5 605	5 945	5 940	1 525	1 565	1 130	1 230	490	498	6	6	2 250	2 450	2 550	2 950
	N30 / 35N500	5 000	2 326	2 420	5 750	5 805	6 145	6 140	1 590	1 630	1 196	1 295	490	498	6	6	2 100	2 300	2 400	2 800
	N30 / 35N550	5 500	2 490	2 605	6 250	6 305	6 645	6 640	1 755	1 795	1 360	1 460	490	498	3	6	1 650	1 800	2 250	2 550
	N30 / 35N600	6 000	2 656	2 770	6 750	6 805	7 145	7 140	1 920	1 960	1 525	1 625	490	498	3	6	1 200	1 300	2 100	2 300

Une gamme complète de chariots élévateurs thermiques jusqu'à 18 tonnes et électriques jusqu'à 4,5 tonnes

